

Vakuumikoneet

Vakuumikone, pöytämalli - 20m³/h

KAPPALE # _____

MALLI # _____

NIMI # _____

SIS # _____

AIA # _____



602181 (EVP20T)

VAKUUMIKONE 20m³/h,
PÖYTÄMALLI
KOSKETUSNÄYTÖLLÄ

Lyhyt spesifikaatio

Kapp. Nro.

Pöytämallinen vakuumikone, jonka kapasiteetti on 20 m³/h. Kone on valmistettu AISI 304 ruostumattomasta teräksestä, ja sen kansi on läpinäkyvää ja erittäin kestävää PMMA-pleksilasia. Koneen saumauskiskon pituus on 410 mm.

Vakuumikone on varustettu kosketusnäytöllisellä käyttöpaneelilla, johon on tallennettavissa ja valittavissa 10 eri ohjelmaa. Kammion pyöreät kulmat varmistavat korkean hygienian sekä helpon puhdistettavuuden.

Ominaisuudet

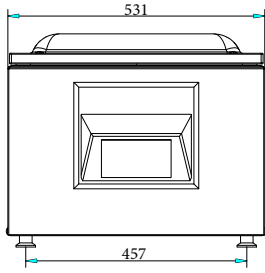
- Pöytämallinen vakuumikone öljyvoidellulla tyhjiöpumpulla.
 - Tyhjiötaso on säädettävissä erittäin tarkalla alipainetunnistimella, joka ei vaadi kalibrointia.
 - Hydroformoitu, ruostumattomasta teräksestä valmistettu vakiopaksumainen painekammio. Kammion pyöristetyt kulmat turvaavat helpon puhdistettavuuden.
 - Vankkarakenteinen, läpinäkyvä PMMA-pleksilasikansi pyöristetyillä reunoilla, joka avautuu automaattisesti jakson lopussa.
 - Karkaistusta lasista valmistettu kosketusnäytöllinen ohjauspaneeli (5 tuumaa), joka hylkii tehokkaasti nesteitä, kosteutta, likaa ja pölyä.
 - 5 näyttökieltä: Englanti, Ranska, Italia, Saksa ja Espanja.
 - Valittavana on 10 eri ohjelmaa, joilla taataan optimaaliset paine- ja saumausajat eri tuotteille. Ohjelmat koostuvat neljästä säädettävästä toiminnosta (vakumointi, ekstravakumointi, saumausaika, kaasun osuus).
 - 4 esiasetettua "Gourmet"-ohjelmaa elintarvikkeiden käsittelyyn.
 - 3 esiasetettua ohjelmaa suojakaasulla (Gasplus, herkille ruoille).
 - 4 ohjelmaa purkkien tyhjiöpakkaamiseen.
 - 2 esiasetettua ohjelmaa säilöntään ja sous vide -ruoanlaittoon.
 - 1 ohjelmoitava ilmanpoisto-ohjelma kahdeksalla vakumointivaiheella ja kahdeksalla taukovaiheella (Degas).
 - "Softair"-vaihe hidastaa ilman paluuta ohjelman lopussa; hellävaraista ruoalle ehkäisemään sen pilaantumisen.
 - Saumausaika on säädettävissä 0,1-6 sekunnin välillä.
 - Erityinen ohjelma öljyn jäämien poistamiseksi pumpun säiliöstä (H2Oout).
 - Automaattinen varoitus, jos ruoka on liian kuumaa, pakkausprosessissa on vikaa, kaasu puuttuu tai öljy on vaihdettava.
 - Voidaan varustaa liittimellä (lisävaruste), jonka avulla tyhjiöprosessi on mahdollista toteuttaa ulkopuolisessa astiassa tai laitteessa.
 - Mukana 3 PE-täyttölevyä.
 - Saumauskiskon pituus on 410 mm. Kisko on helposti irrotettavissa puhdistustaarten.
 - Valmistettu kytkettäväksi suojakaasulla.
- ### Rakenne
- Valmistettu kokonaan 304 AISI ruostumattomasta teräksestä.
 - Helppo huollettavuus rungon saranoidun aukon kautta.

HYVÄKSYNTÄ: _____

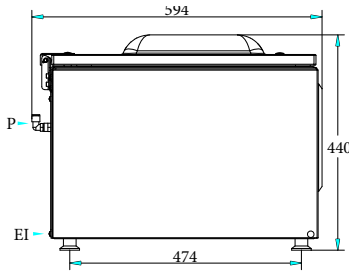
Lisävarusteet

- Kalteva taso nesteiden vakuumipakkaamiseen, 400 mm (malleille, joiden saumuskiskon pituus on 410 mm tai enemmän) PNC 650241
- Vaunu, ruostumaton teräs 570X630X700 MM (H) PNC 650242
- Tarratulostin, Bluetooth (50x60 mm tarroille. Hallinta erillisen sovelluksen avulla.) PNC 650243
- - NOT TRANSLATED - PNC 650244

Edestä

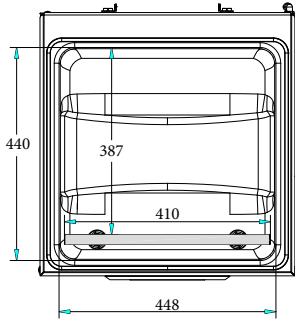


Sivulta

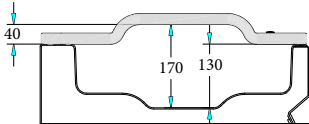


EI = Sähköliitäntä

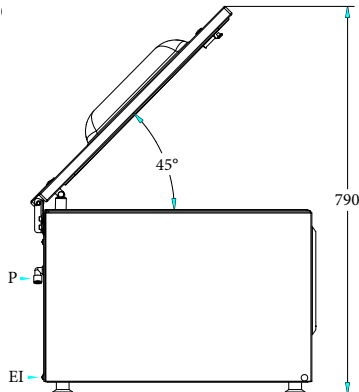
Päältä



Other



Perspective



Sähkö

Jännite:

602181 (EVP20T)

220-240 V/1N ph/50-60 Hz

Kokonaisteho:

0.9 kW

Avaintieto

Altaan tilavuus:

25.2 lt

Pumppu:

20 m³/h

Saumauskiskon sijainti:

Edessä

Saumauskiskon pituus:

410 mm

Kammion maksimimitat (kammio + kansi):

440 x 448 x 170 mm

Kammion mitat (ilman kantta):

387 x 448 x 130 mm

PE-täyttölevyjen lukumäärä:

3

Kaasusuttimien lukumäärä:

2

Ulkomitat, leveys:

531 mm

Ulkomitat, syvyys:

594 mm

Ulkomitat, korkeus:

440 mm

Nettopaino (kg):

62